

Внимание!!! Гарантия на багажники Lux представляется только при наличии правильно заполненного гарантийного талона.

ИНСТРУКЦИЯ ПО УСТАНОВКЕ

1. Общие положения

- 1.1 Перед установкой и использованием велокрепления, необходимо ознакомиться с настоящей инструкцией.
- 1.2 Установка велокрепления и его дальнейшее использование допускается только в соответствии с данной инструкцией.
- 1.3 Не допускается никаких изменений в конструкции велокрепления и способе его эксплуатации.
- 1.4 В случае любых изменений в конструкции и нарушения инструкции по установке и эксплуатации велокрепления, ООО «БАГАЖНЫЕ СИСТЕМЫ» снимает с себя всю ответственность за последствия такой эксплуатации.

2. Установка

- 2.1 Ознакомьтесь с инструкцией по сборке и установке. Внимательно выполняйте каждый пункт инструкции, не нарушая последовательности.
- 2.2 При установке велокрепления на багажную систему LUX расстояние между дугами багажника должно строго соответствовать размерам, указанным в инструкции багажника. Если такой размер не указан (в случае установки велокрепления на универсальные багажники и багажники на рейлинги), а также в случае установки велокрепления на багажники других производителей, расстояние между дугами багажника должно быть не менее 700мм.

3. Нагрузка

- 3.1 Максимальная допустимая нагрузка на велокрепление не должна превышать 25кг.
- 3.2 Перед установкой велосипеда на велокрепление, с велосипеда должны быть сняты все части, которые могут отсоединиться от велосипеда во время перевозки из-за повышенного сопротивления воздуха или вибрации.
- 3.3 Перед перевозкой велосипедов с карбоновыми рамами, проконсультируйтесь с производителем или продавцом данных велосипедов, разрешена ли их транспортировка данным образом.

ИНСТРУКЦИЯ ПО УСТАНОВКЕ

4. Условия вождения и нормативные требования

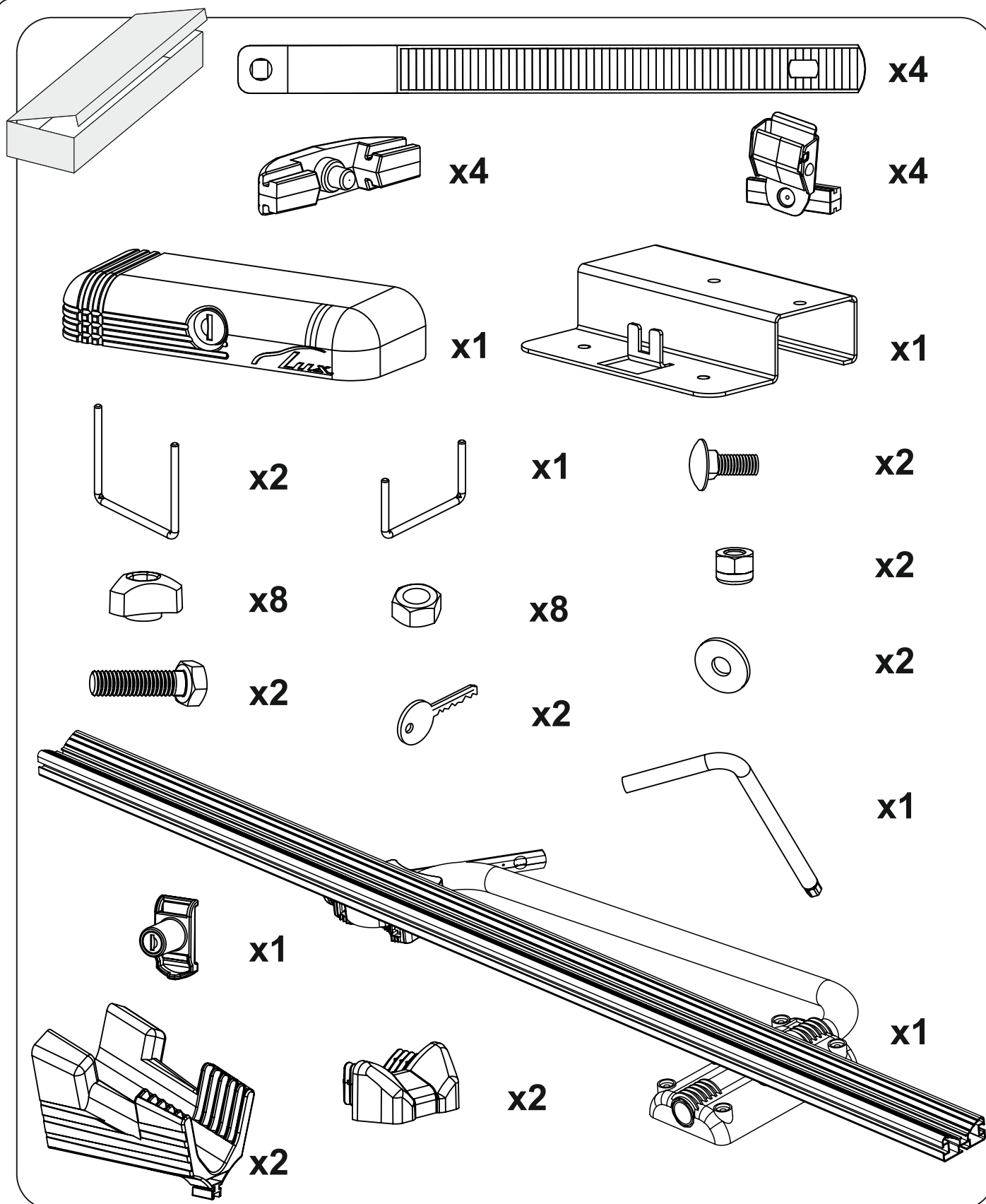
- 4.1 Ответственность за состояние крепления, установку и фиксацию груза несет водитель ТС, даже если установка и крепление производилась третьими лицами.
- 4.2 При перевозке велосипеда, проверяйте надежность крепления перед каждой поездкой, а также через каждые 100 км пути. Если во время движения услышали посторонний шум или другие признаки необычной ситуации, остановите автомобиль, проверьте надежность крепления велосипеда и убедитесь в правильности крепления велосипеда и велокрепления в соответствии с инструкцией.
- 4.3 Во время езды автомобиля замки велокрепления должны быть заперты, а резьбовые соединения затянуты согласно инструкции.
- 4.4 При повреждении или износе деталей велокрепления они должны быть заменены оригинальными сразу же после обнаружения. Категорически запрещается использование неисправного велокрепления, а также велокрепления, не соответствующего заводской комплектации.
- 4.5 Помните о том, что скорость автомобиля должна соответствовать дорожным условиям (таким как: состояние дорожного покрытия, погодные условия, интенсивность потока на дороге) и размещенного груза, и ни в коем случае не должна превышать скорость, установленную ПДД.
- 4.6 Всегда помните, что размещенное на автомобиле велокрепление изменяет его габаритные размеры, будьте внимательны при заездах на парковки и в гаражи, а также при езде задним ходом.

5. Обслуживание

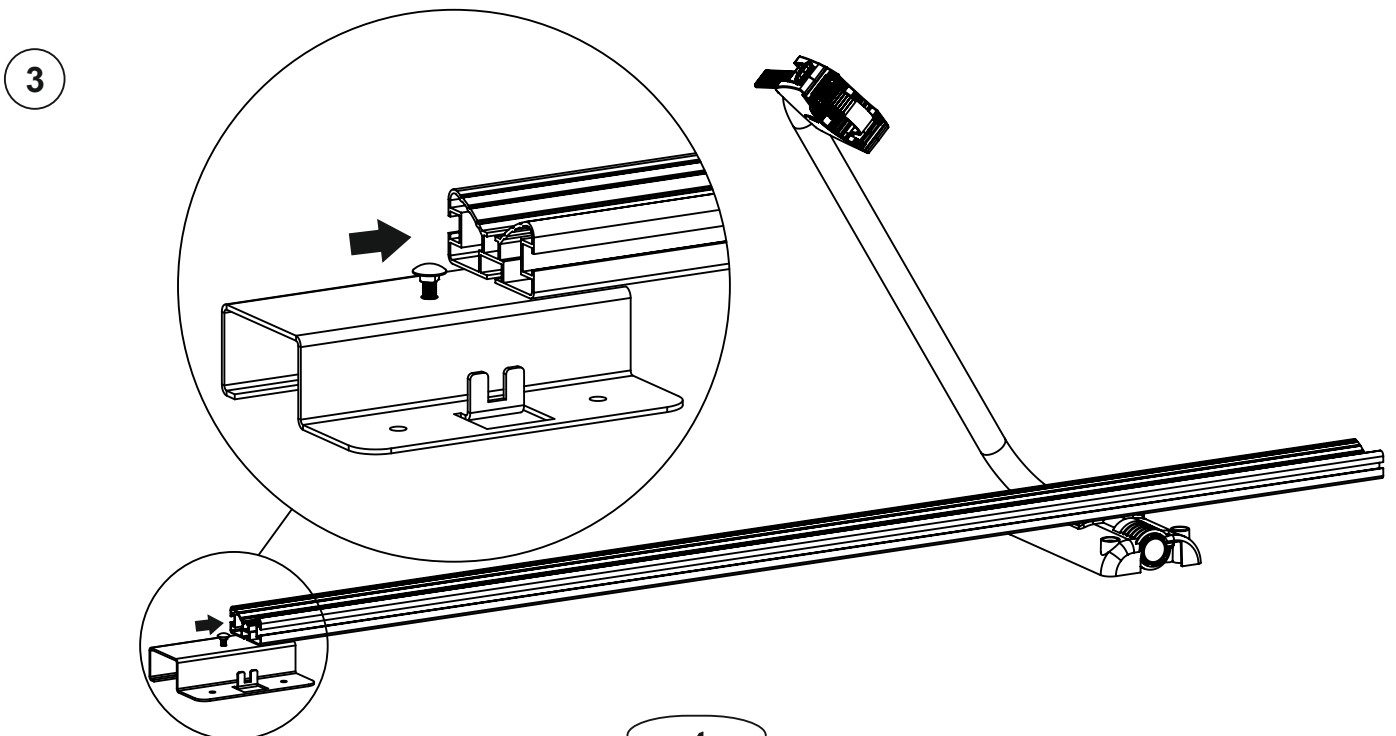
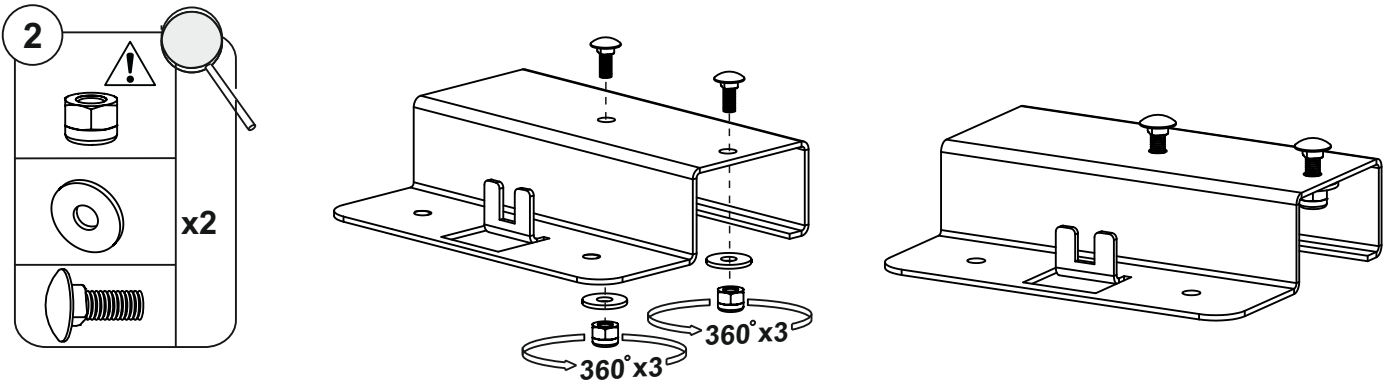
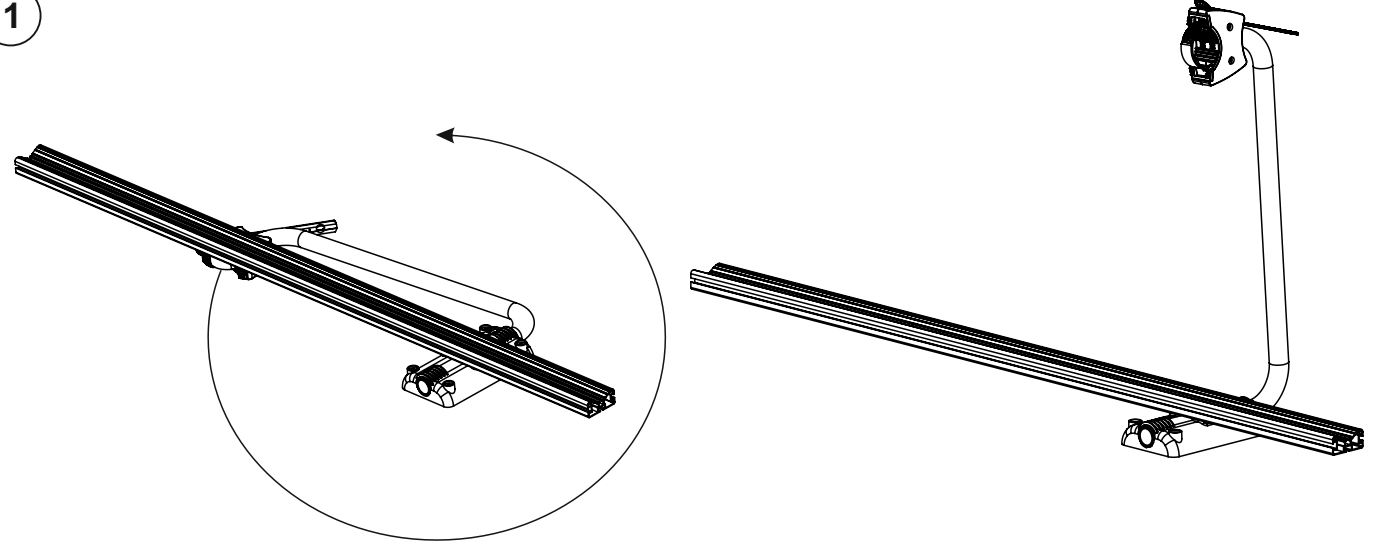
- 5.1 Регулярное мытье велокрепления теплой водой или автошампунем поможет продлить его срок службы.
- 5.2 Хранить велокрепление следует только в чистом виде, и в сухом месте.

ПРИЯТНОГО ИСПОЛЬЗОВАНИЯ!

ИНСТРУКЦИЯ ПО УСТАНОВКЕ

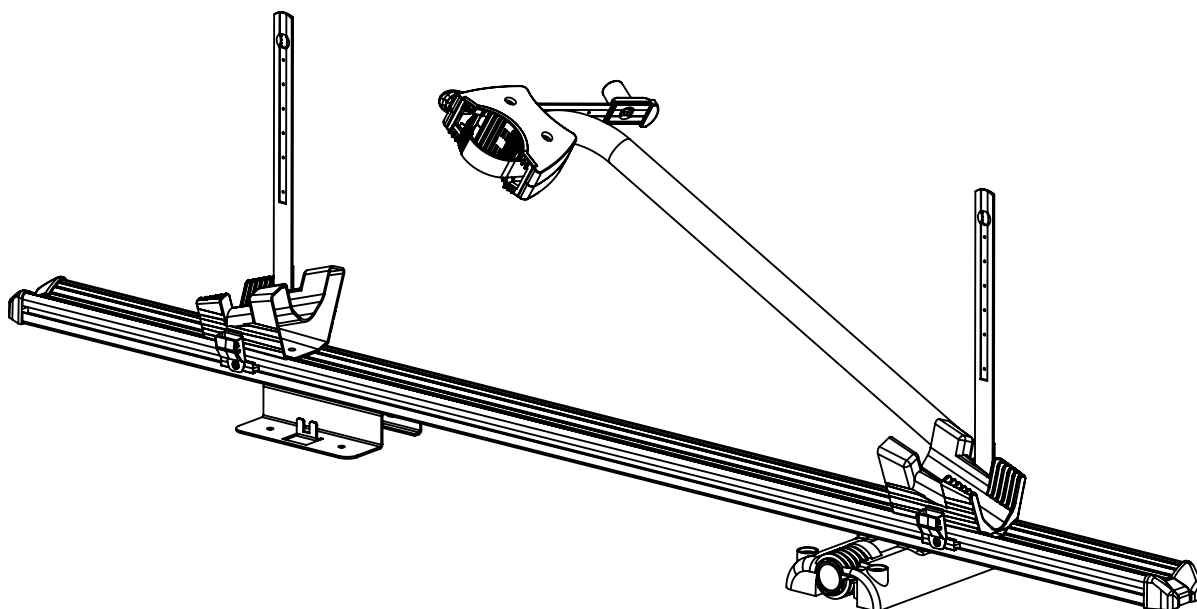


ИНСТРУКЦИЯ ПО УСТАНОВКЕ



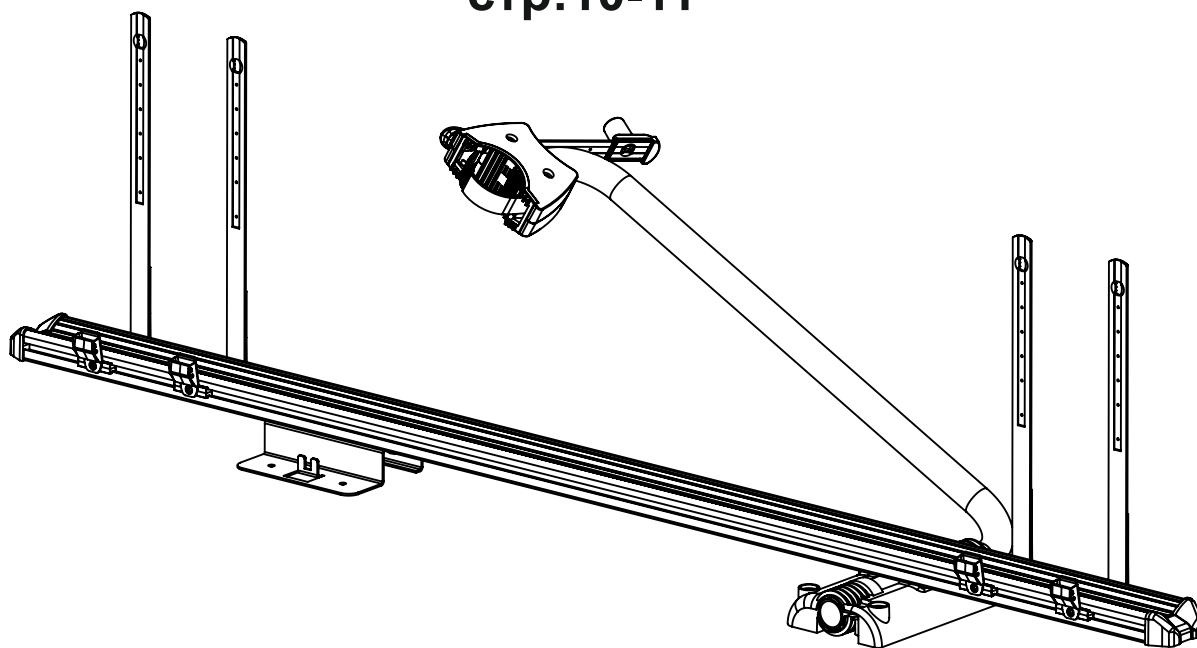
Сборка вариант 1

стр:6-9



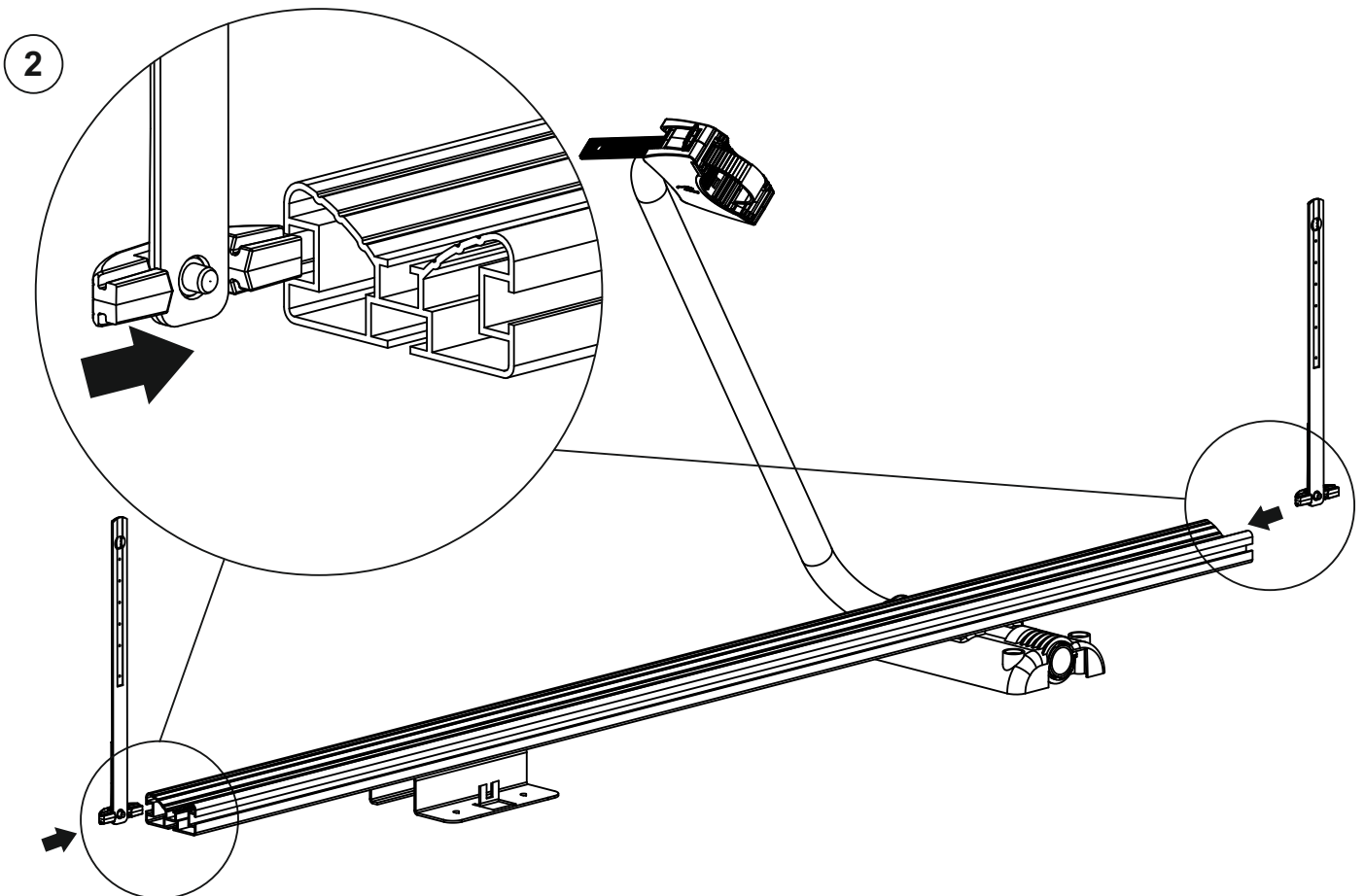
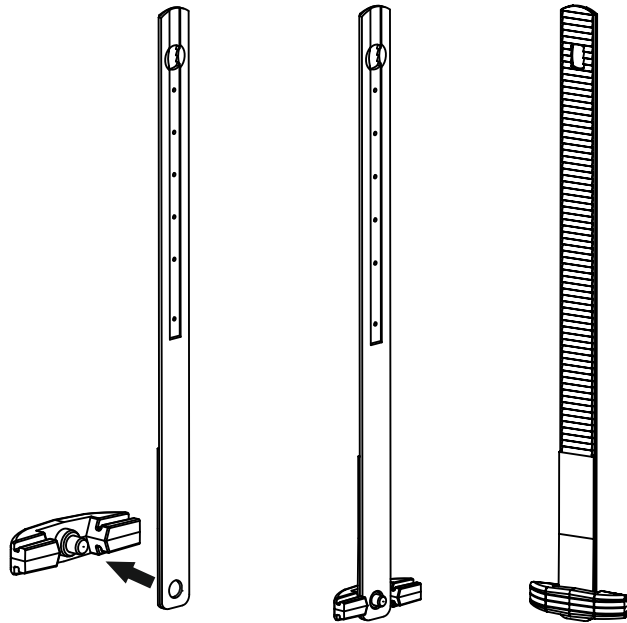
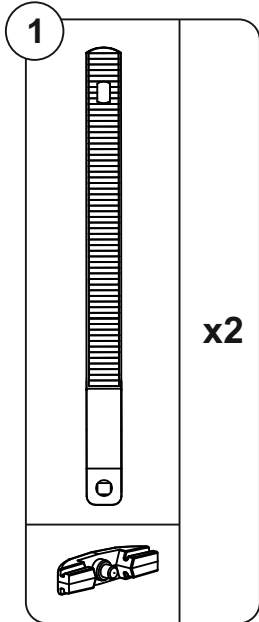
Сборка вариант 2

стр:10-11

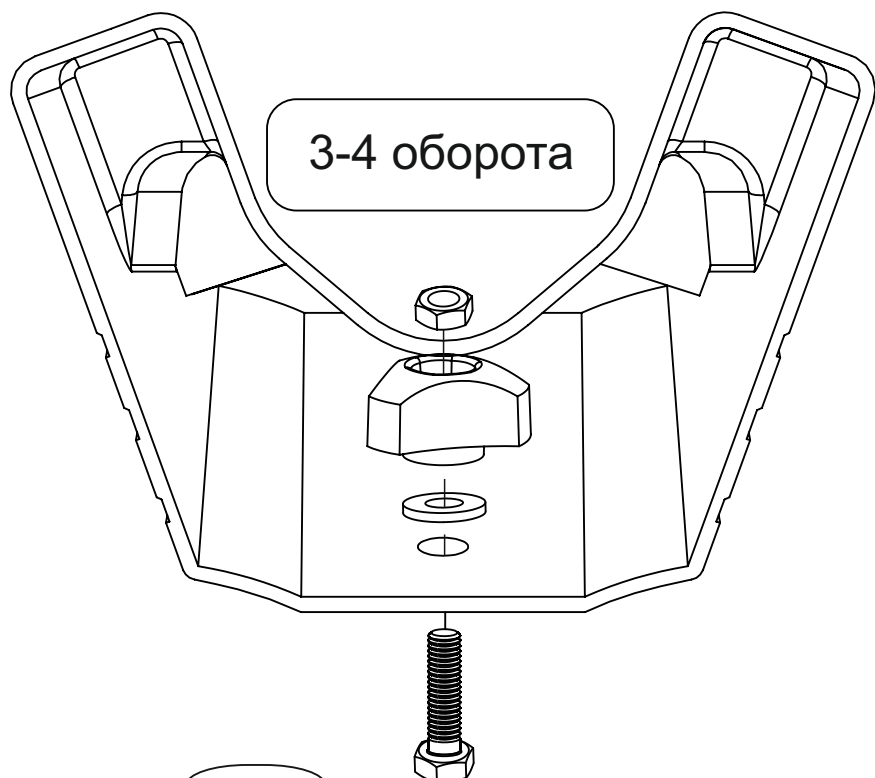
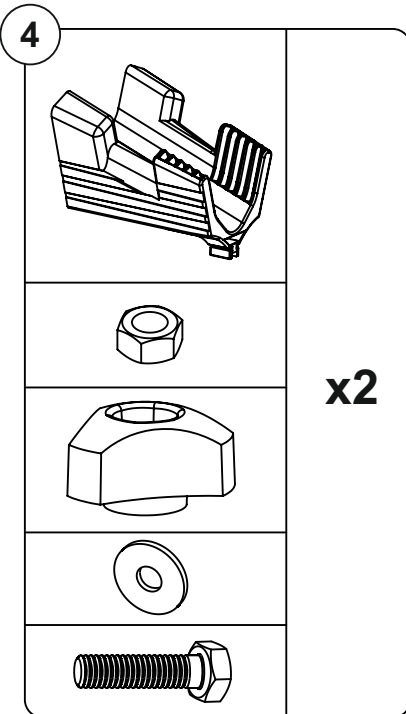
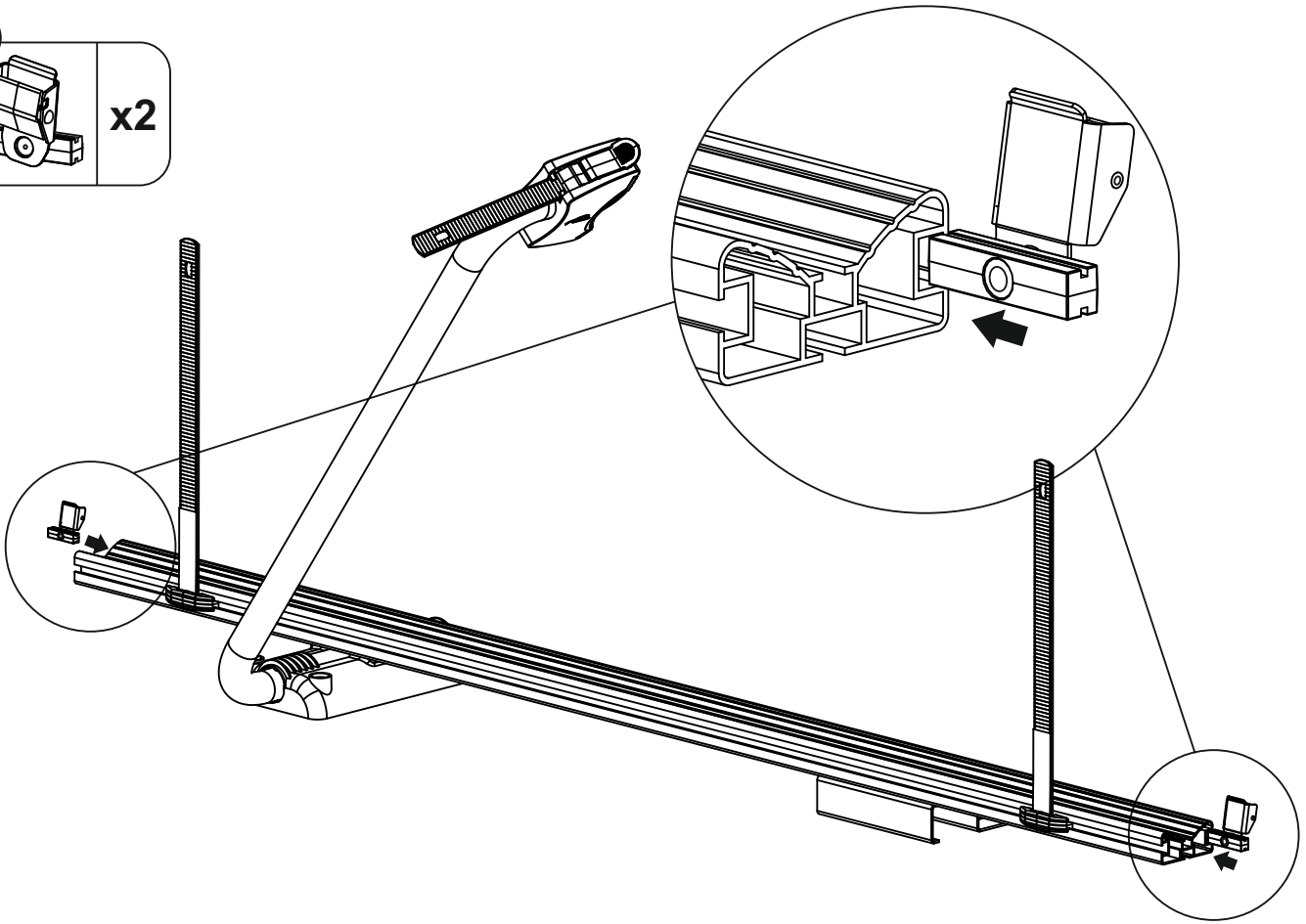
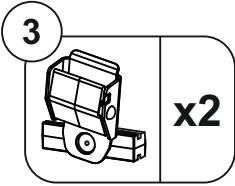


ИНСТРУКЦИЯ ПО УСТАНОВКЕ

Сборка вариант 1



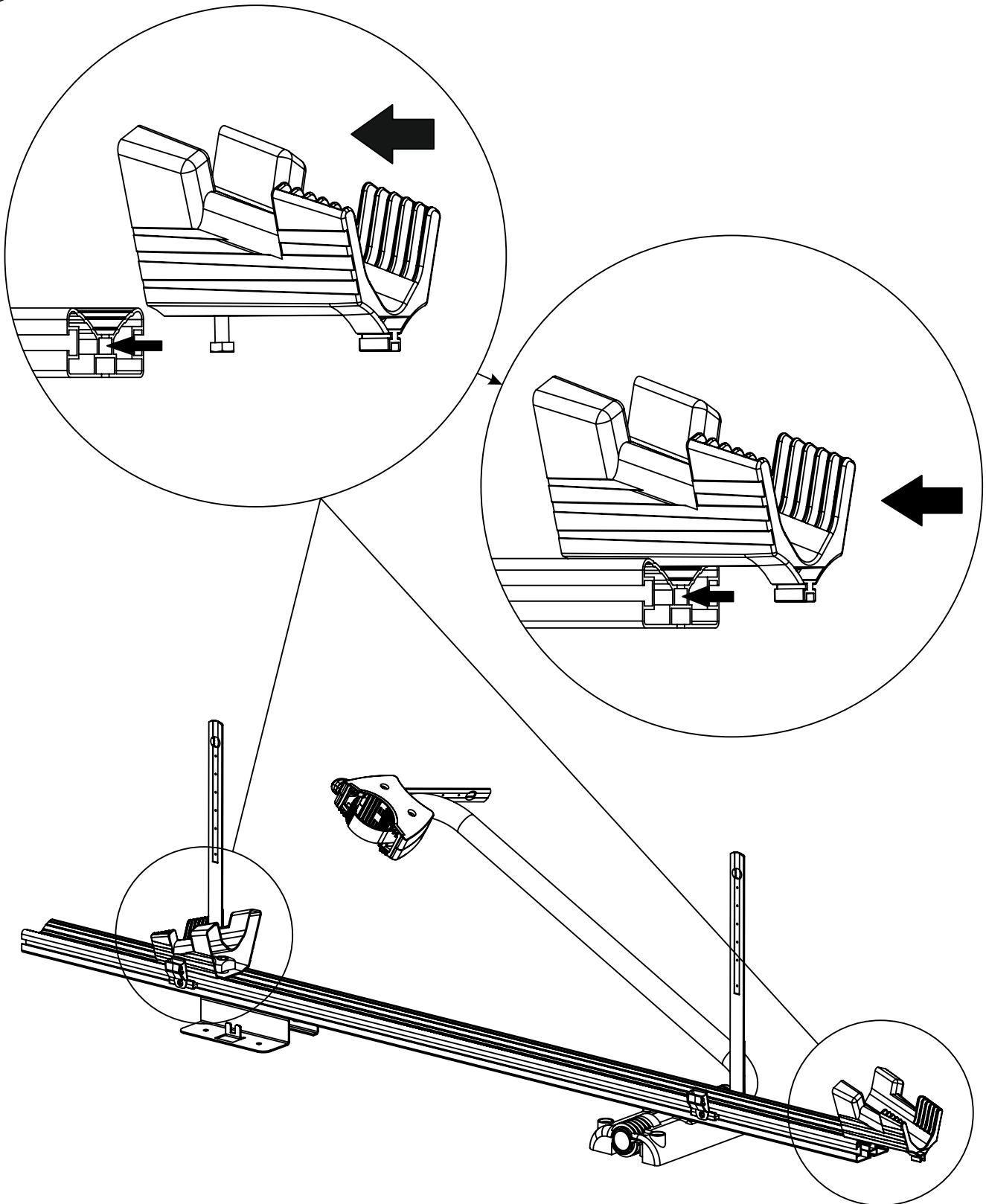
ИНСТРУКЦИЯ ПО УСТАНОВКЕ



7

ИНСТРУКЦИЯ ПО УСТАНОВКЕ

5



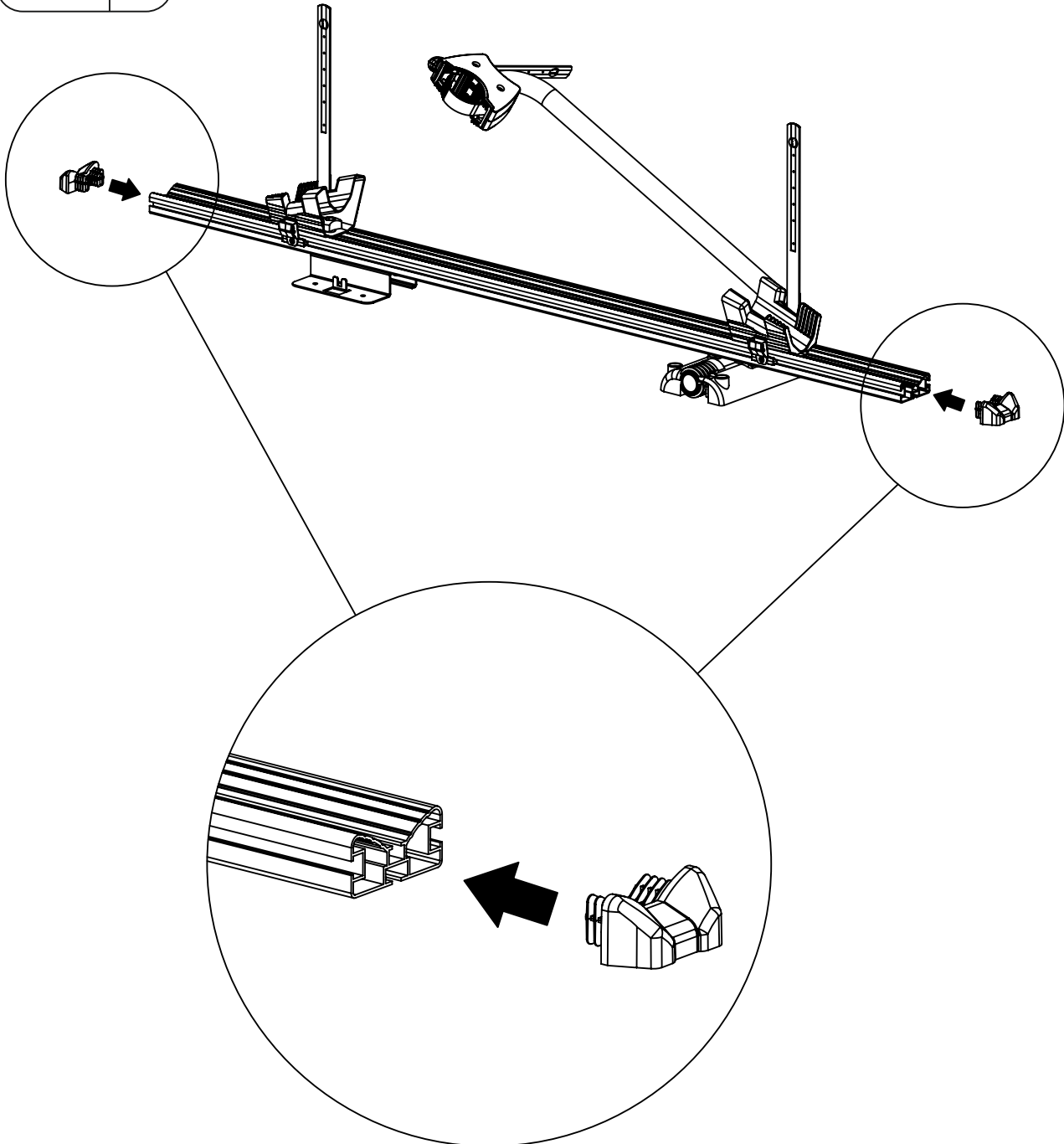
8

ИНСТРУКЦИЯ ПО УСТАНОВКЕ

6

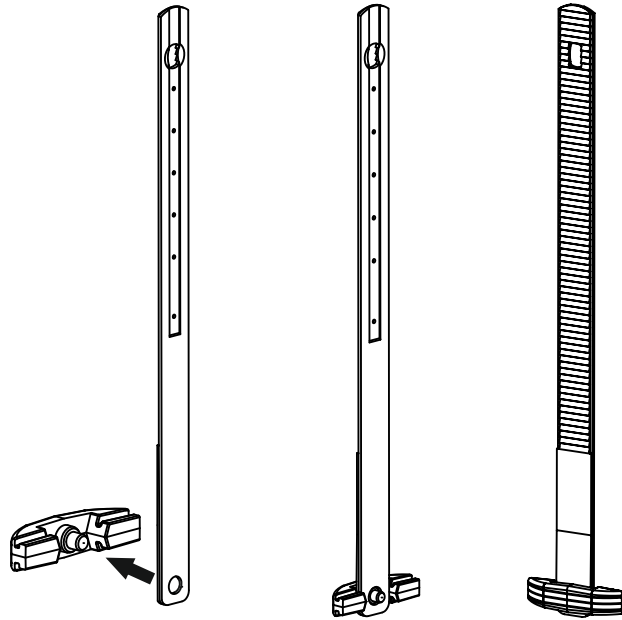
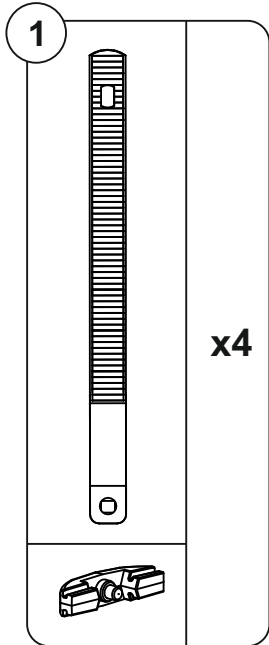


x2

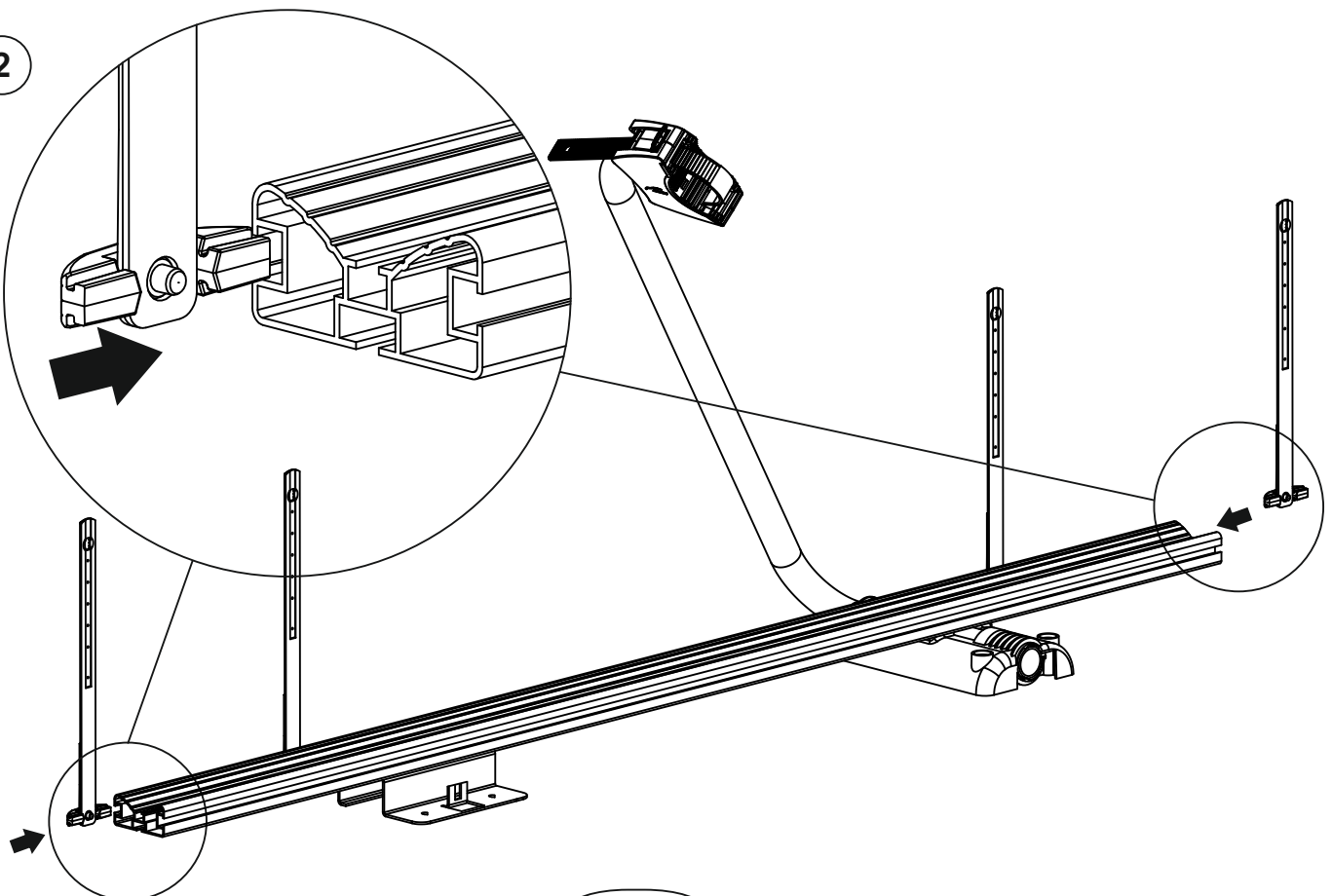


9

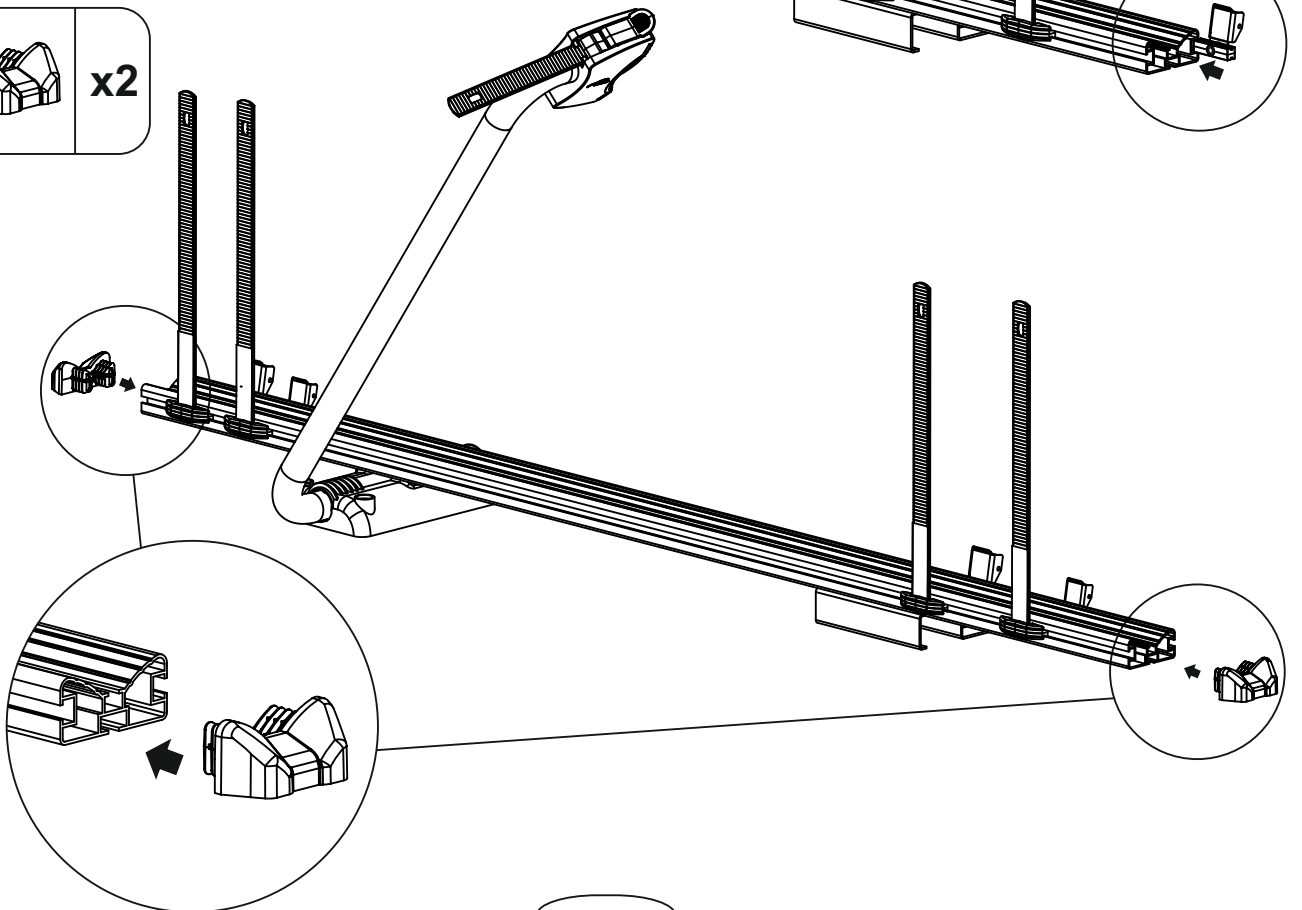
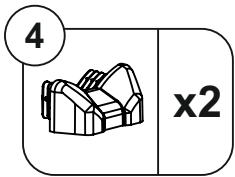
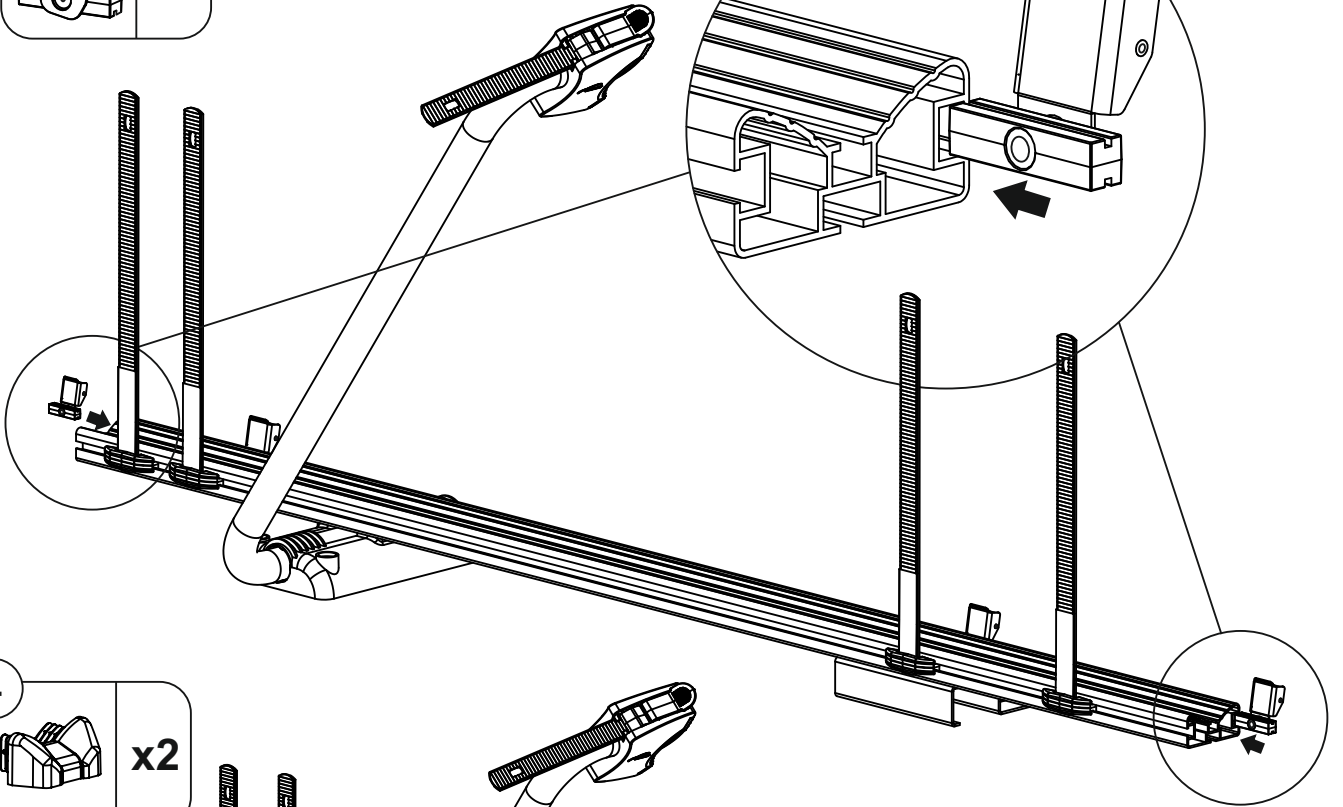
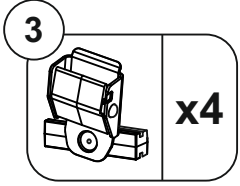
Сборка вариант 2



2



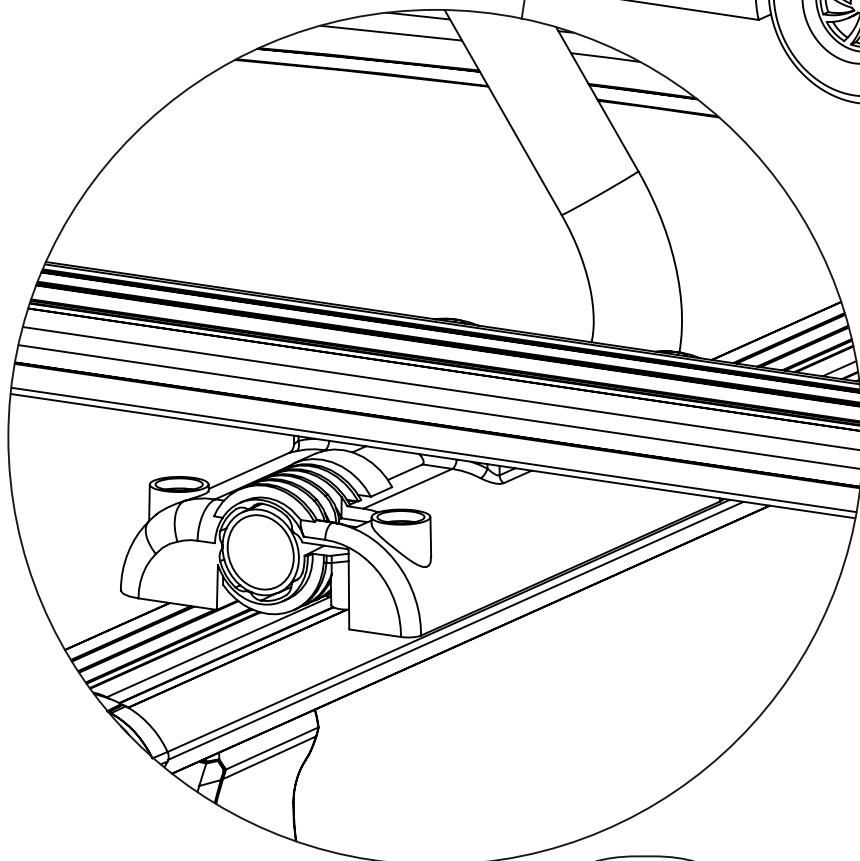
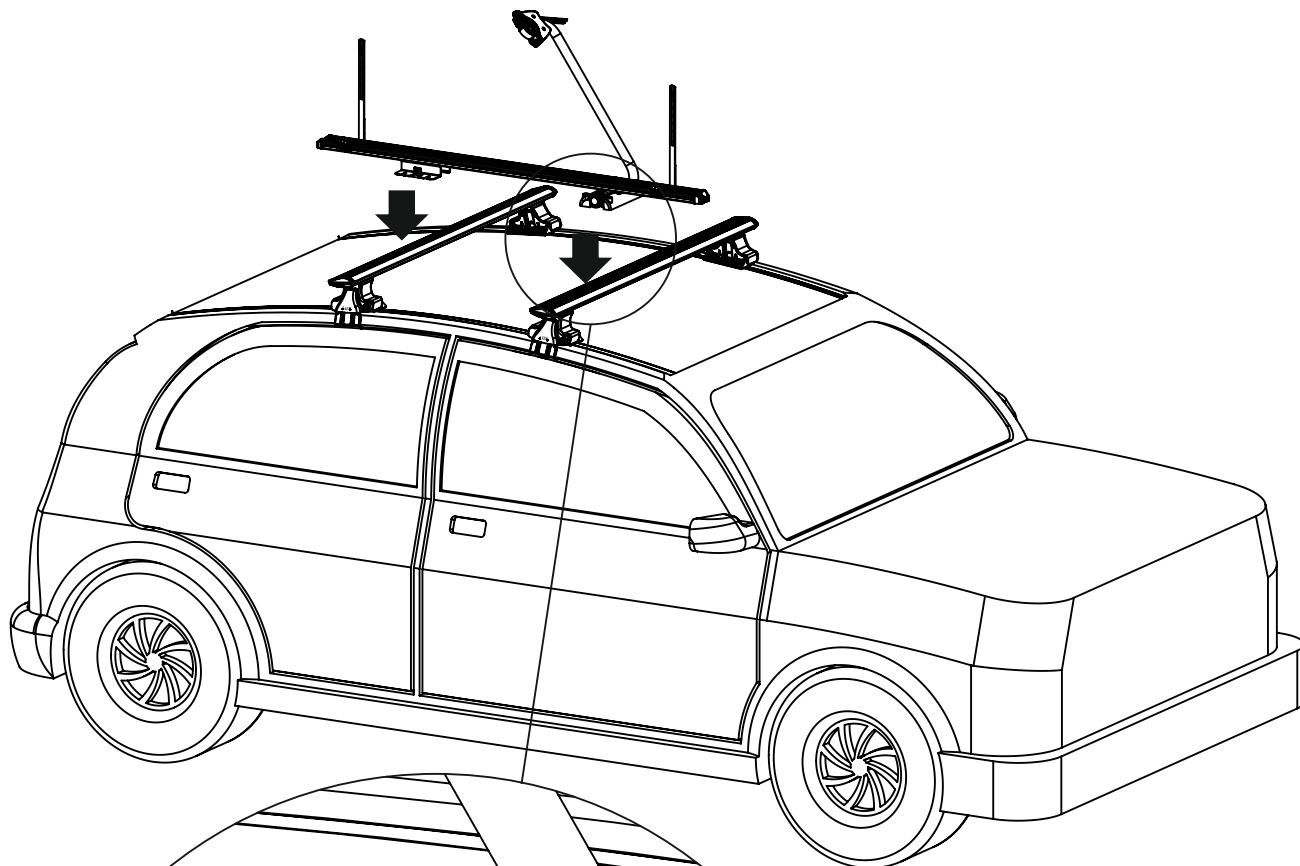
ИНСТРУКЦИЯ ПО УСТАНОВКЕ



ИНСТРУКЦИЯ ПО УСТАНОВКЕ

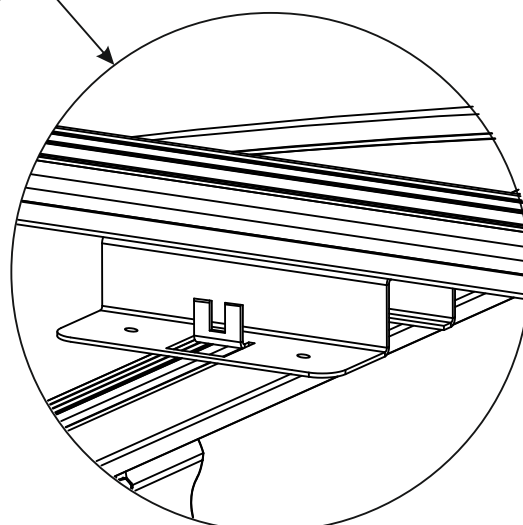
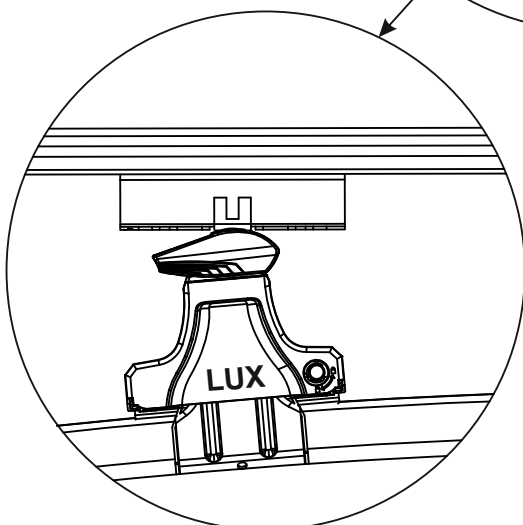
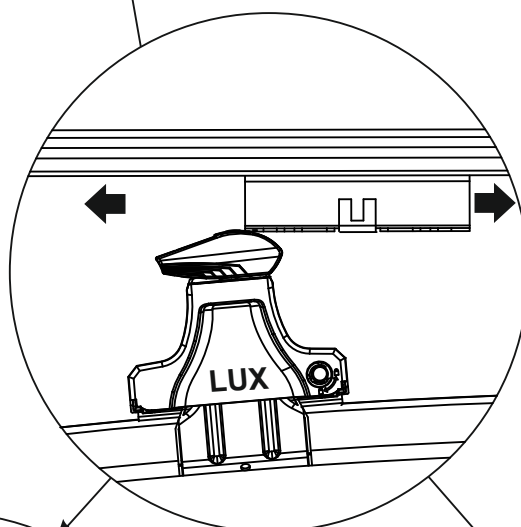
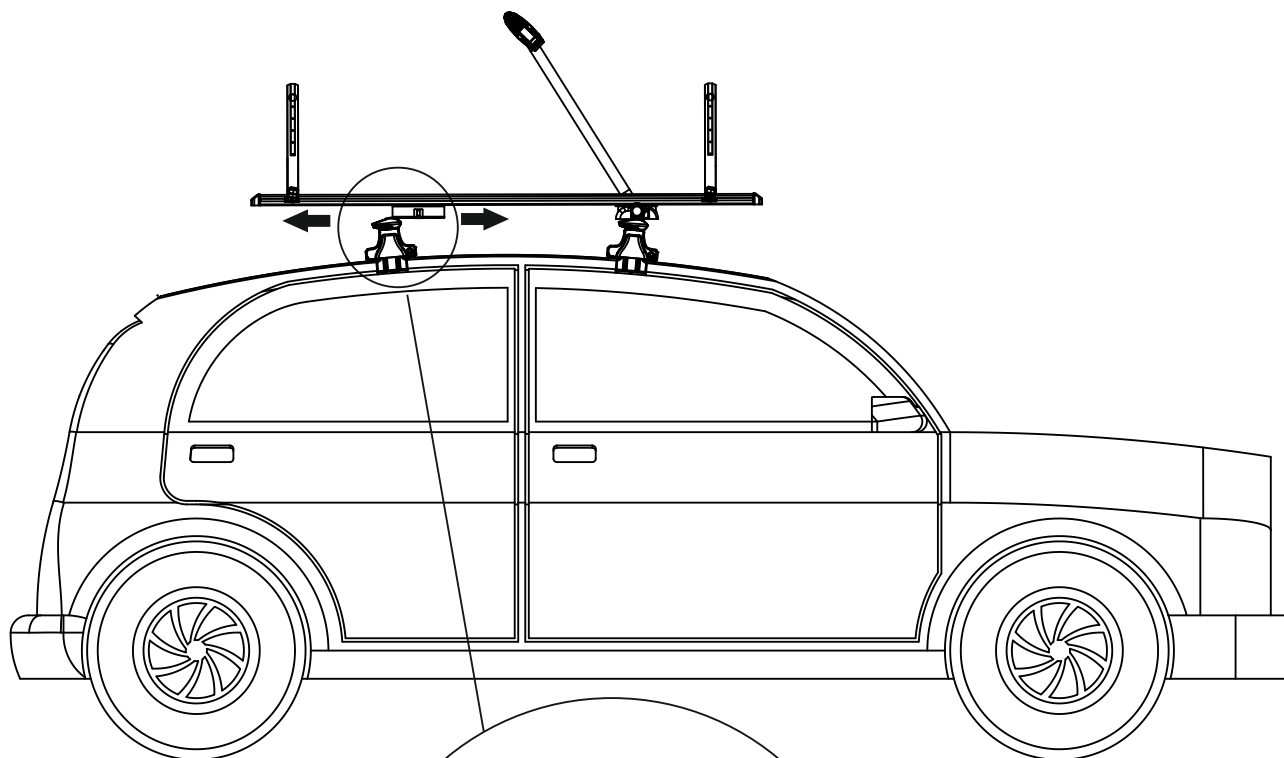
Установка велокрепления

1



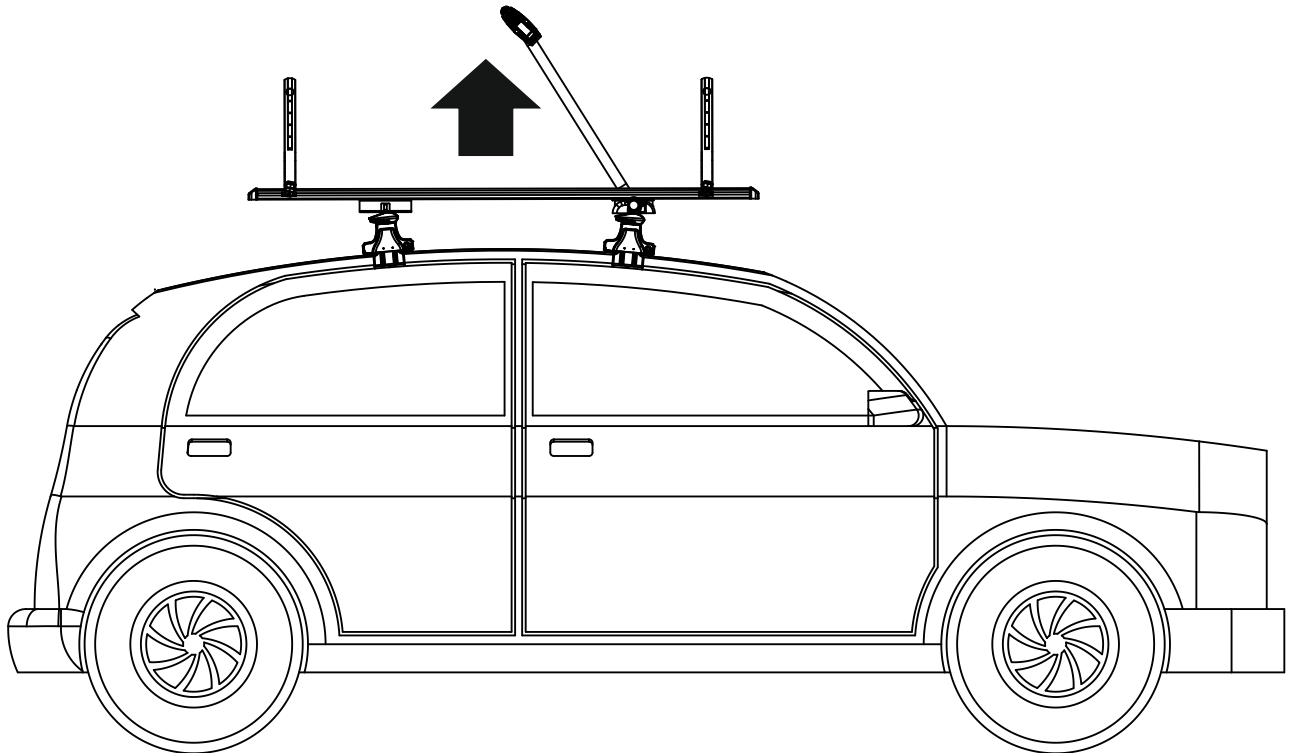
ИНСТРУКЦИЯ ПО УСТАНОВКЕ

2

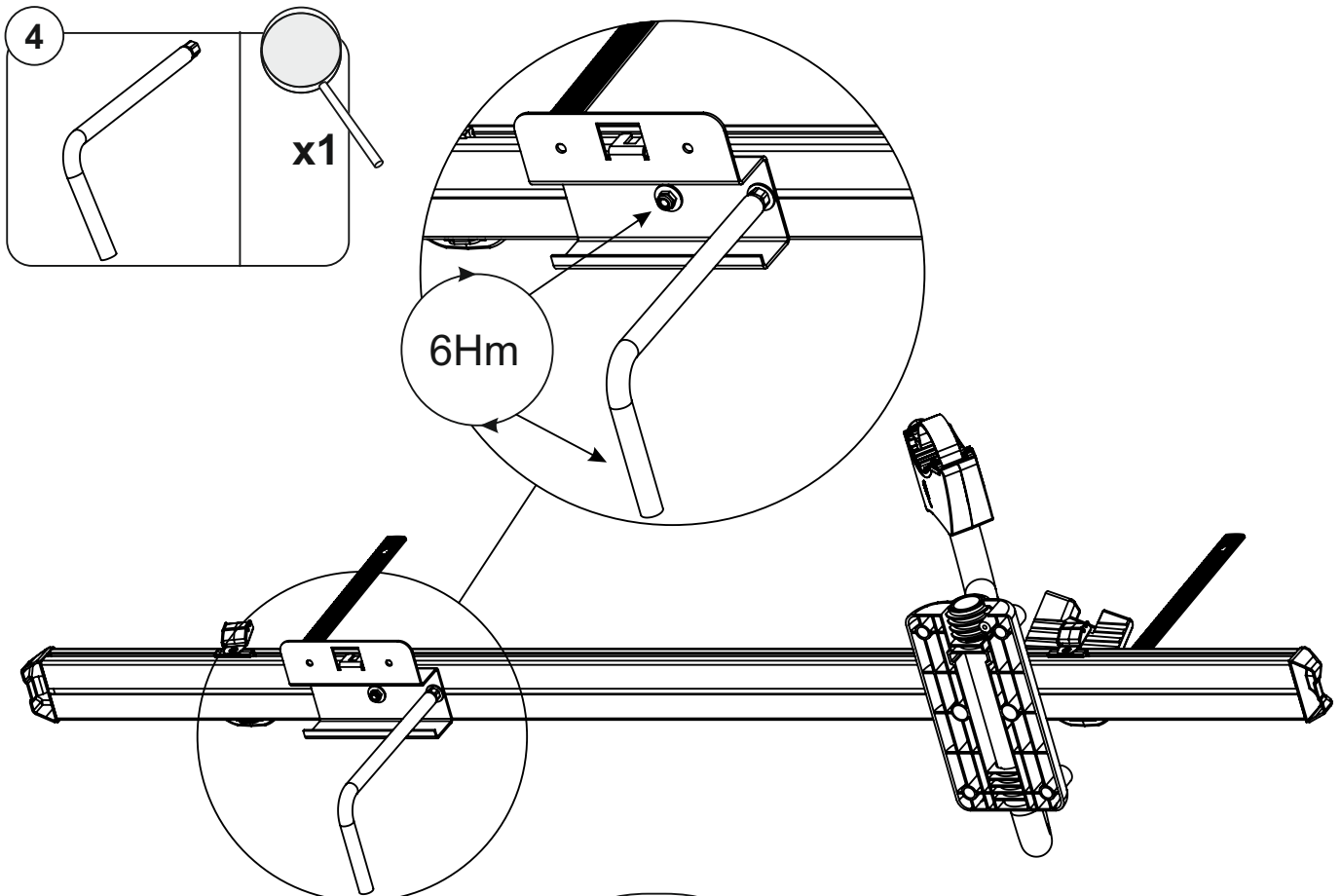


ИНСТРУКЦИЯ ПО УСТАНОВКЕ

3

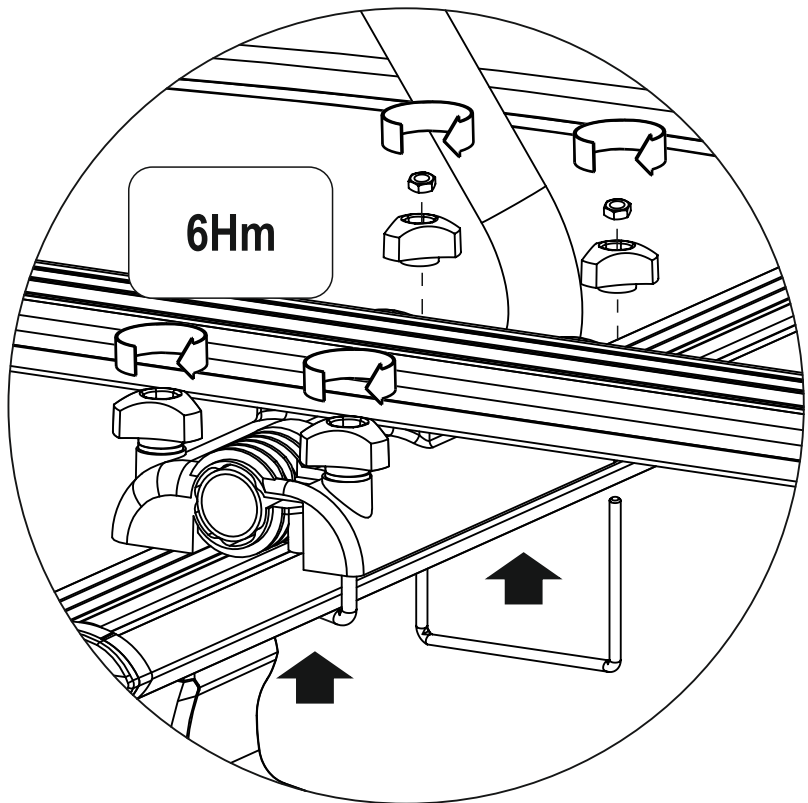
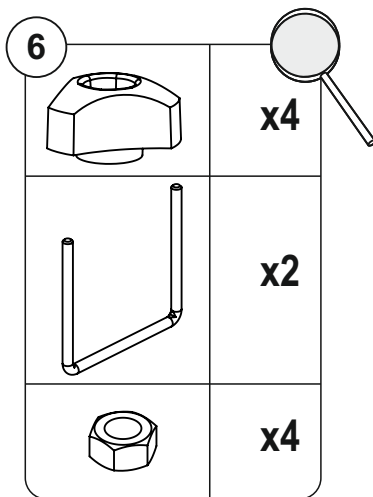
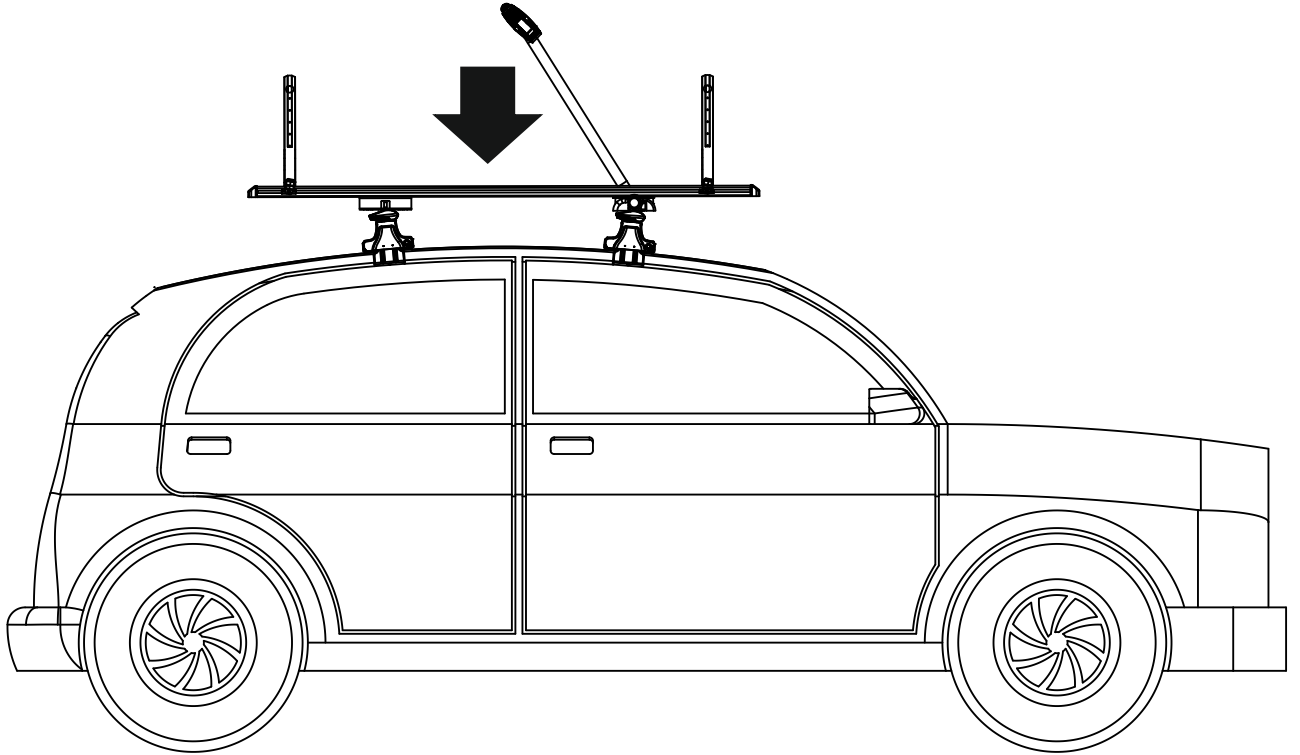


4

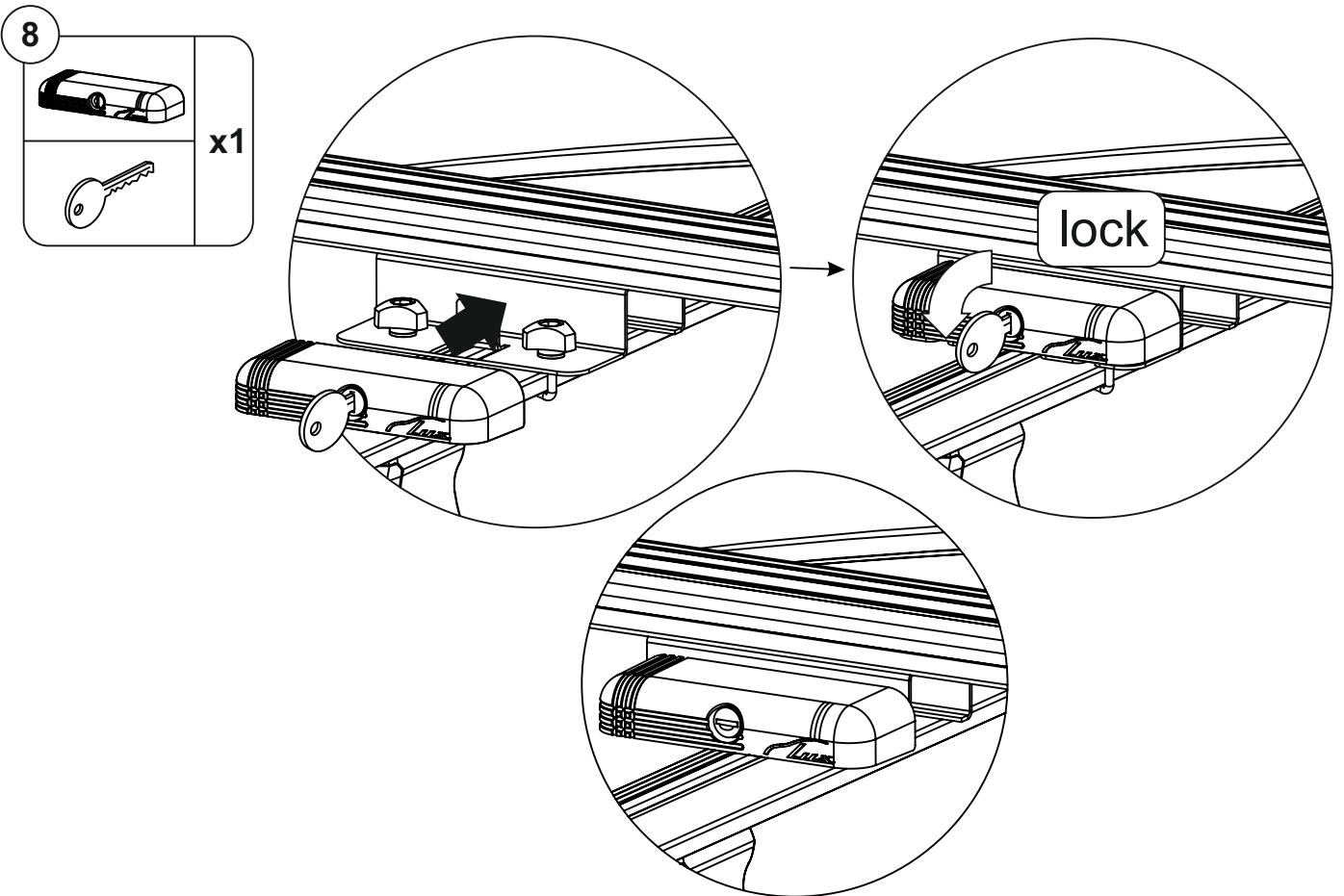
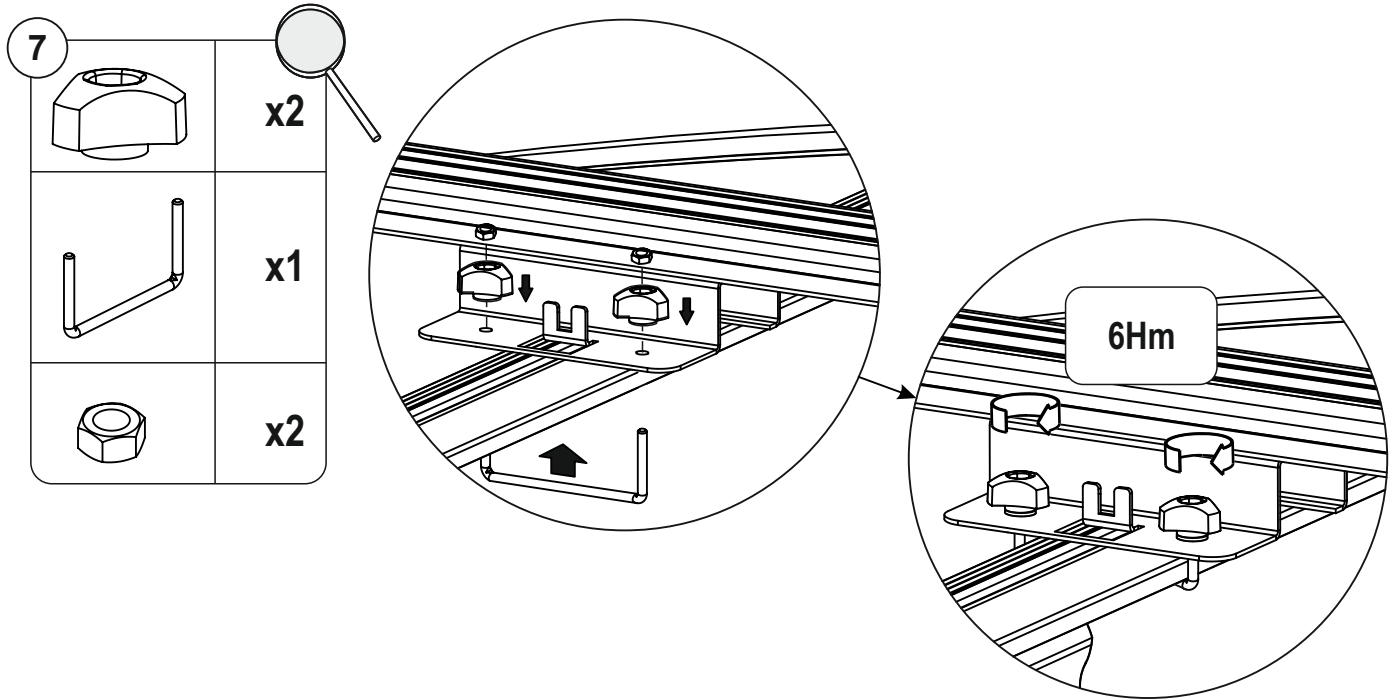


ИНСТРУКЦИЯ ПО УСТАНОВКЕ

5



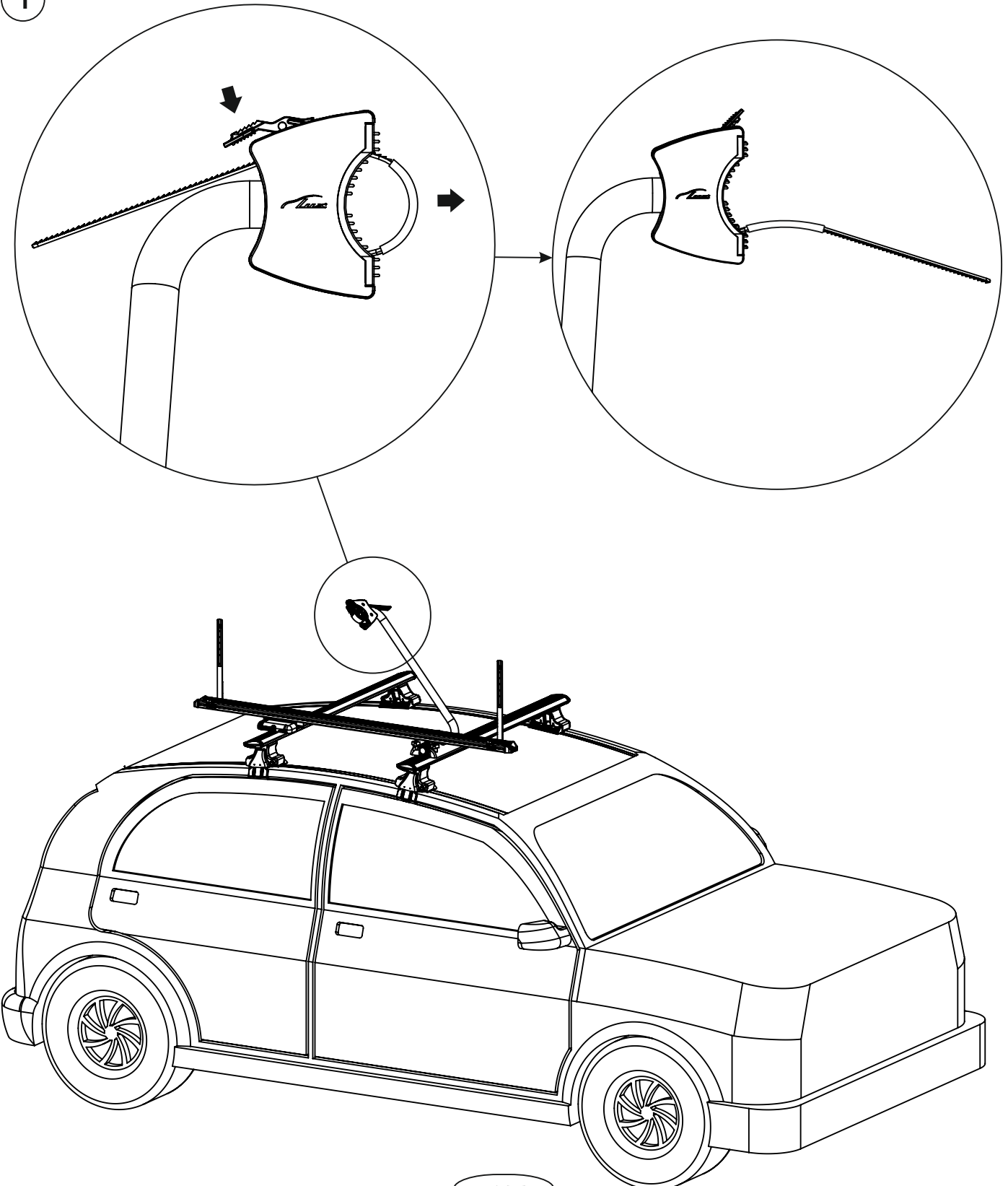
ИНСТРУКЦИЯ ПО УСТАНОВКЕ



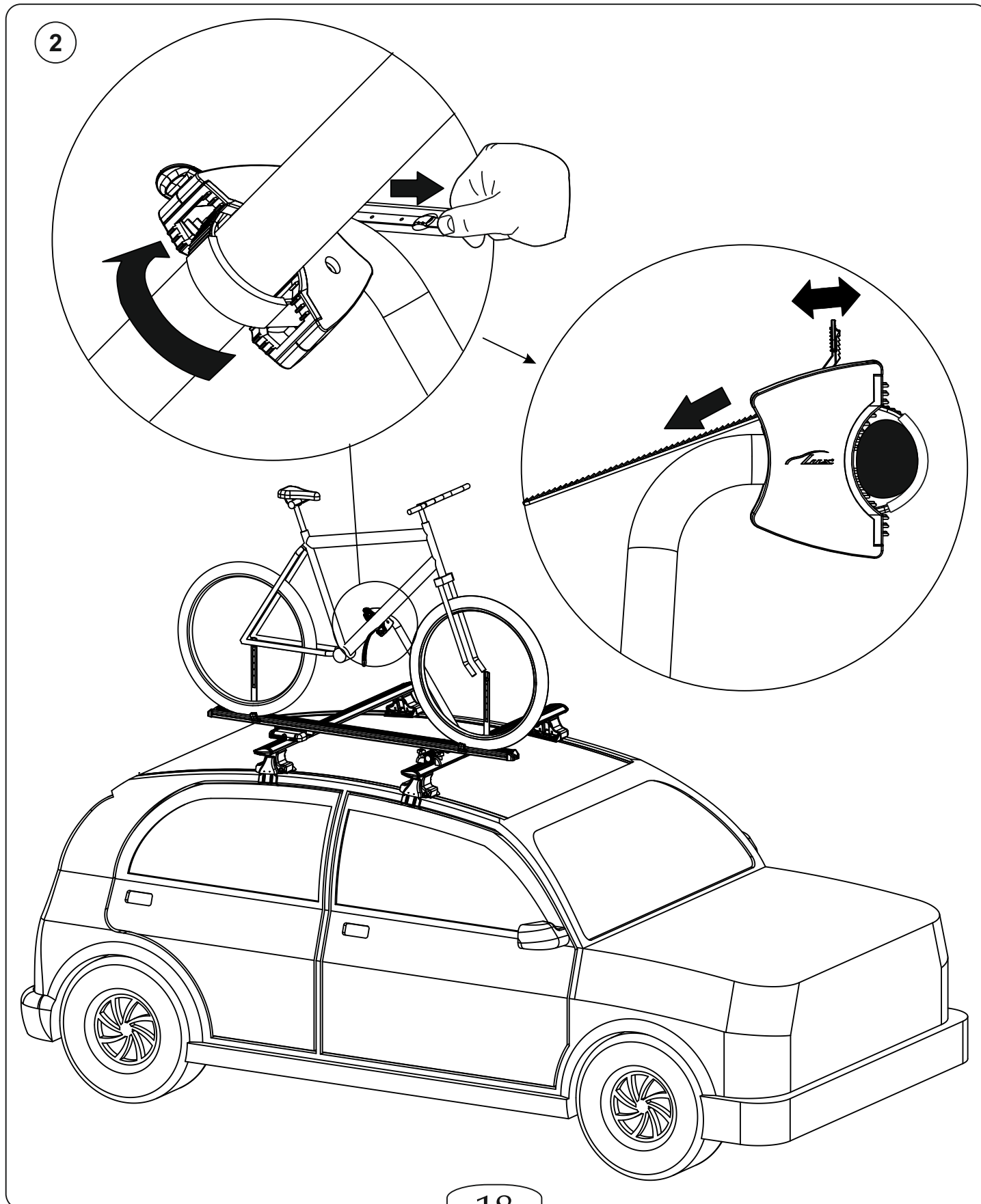
ИНСТРУКЦИЯ ПО УСТАНОВКЕ

Крепление велосипеда

1



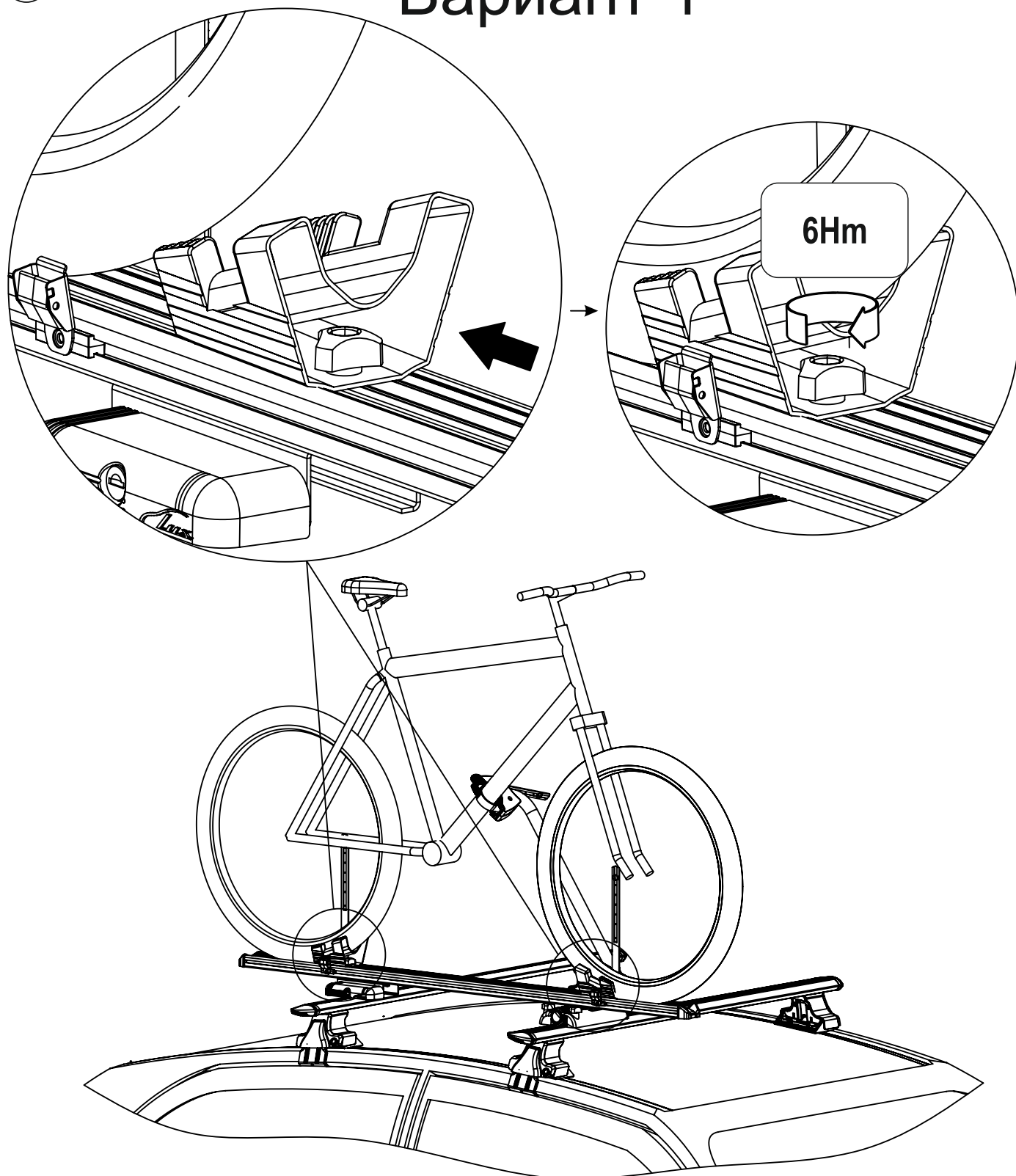
ИНСТРУКЦИЯ ПО УСТАНОВКЕ



ИНСТРУКЦИЯ ПО УСТАНОВКЕ

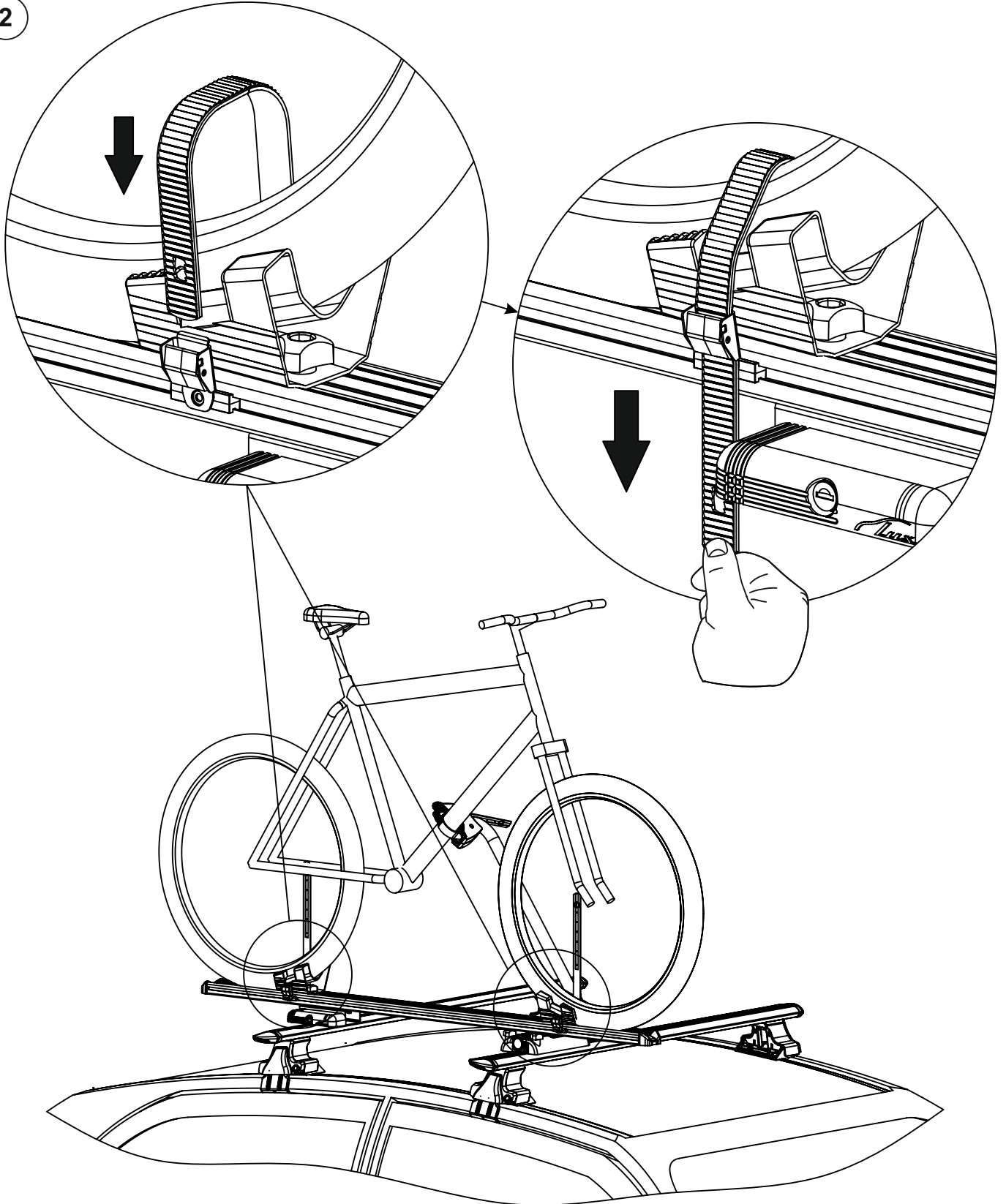
1

Вариант 1



ИНСТРУКЦИЯ ПО УСТАНОВКЕ

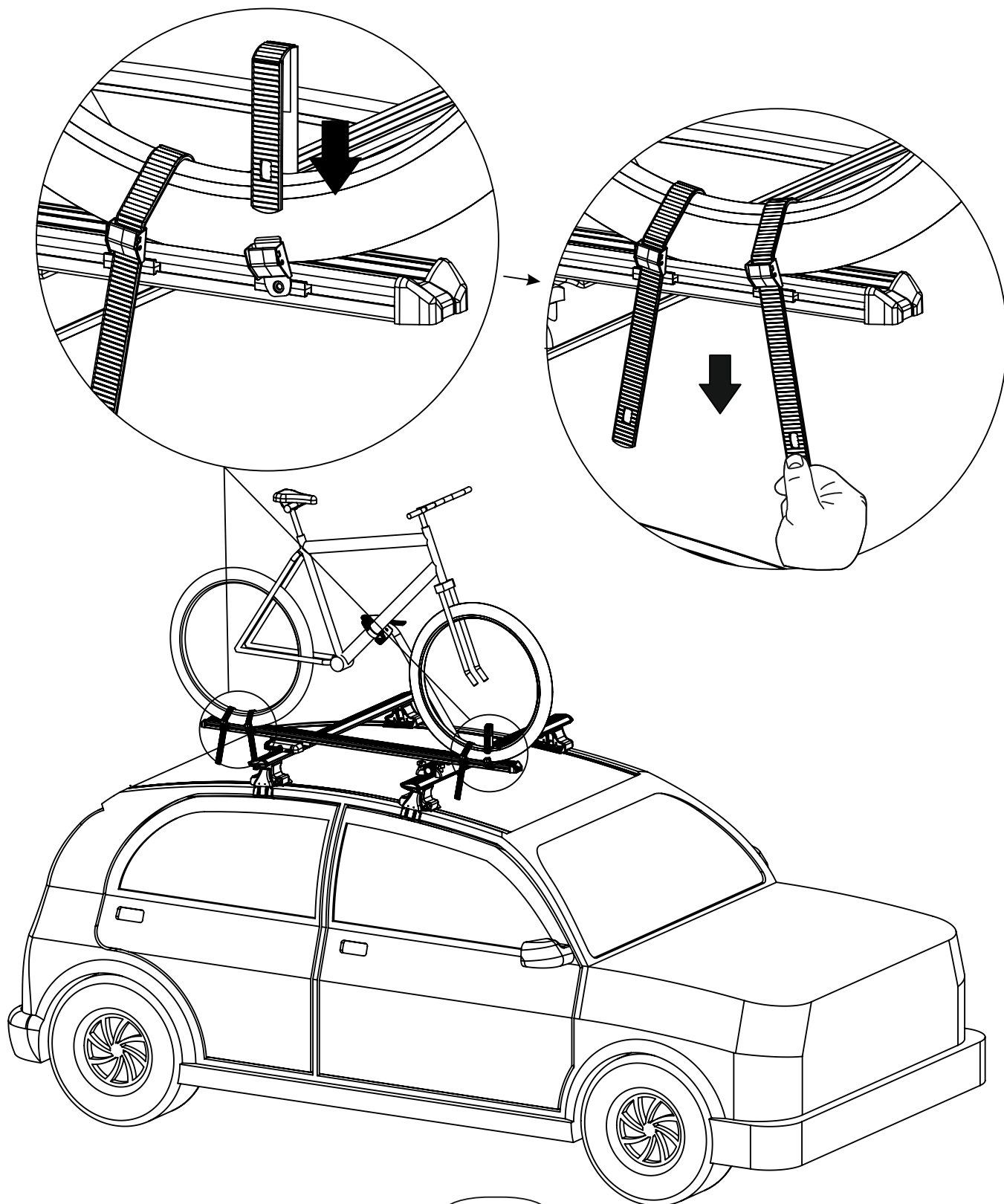
2



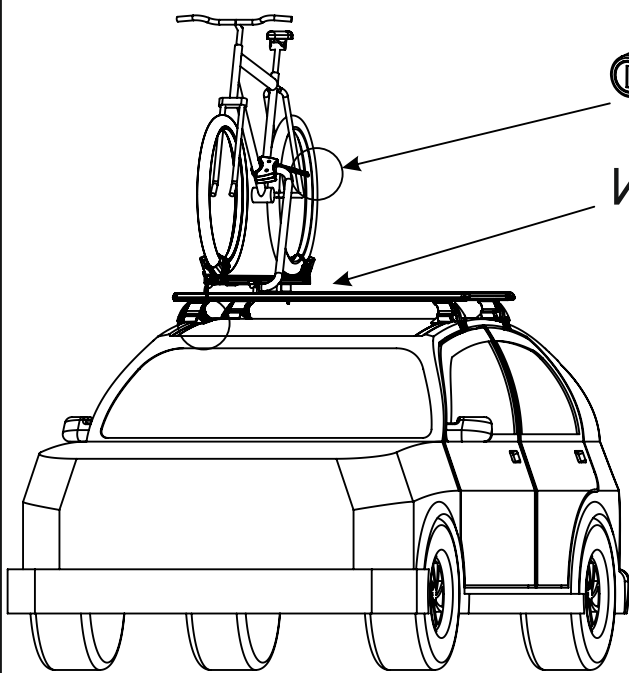
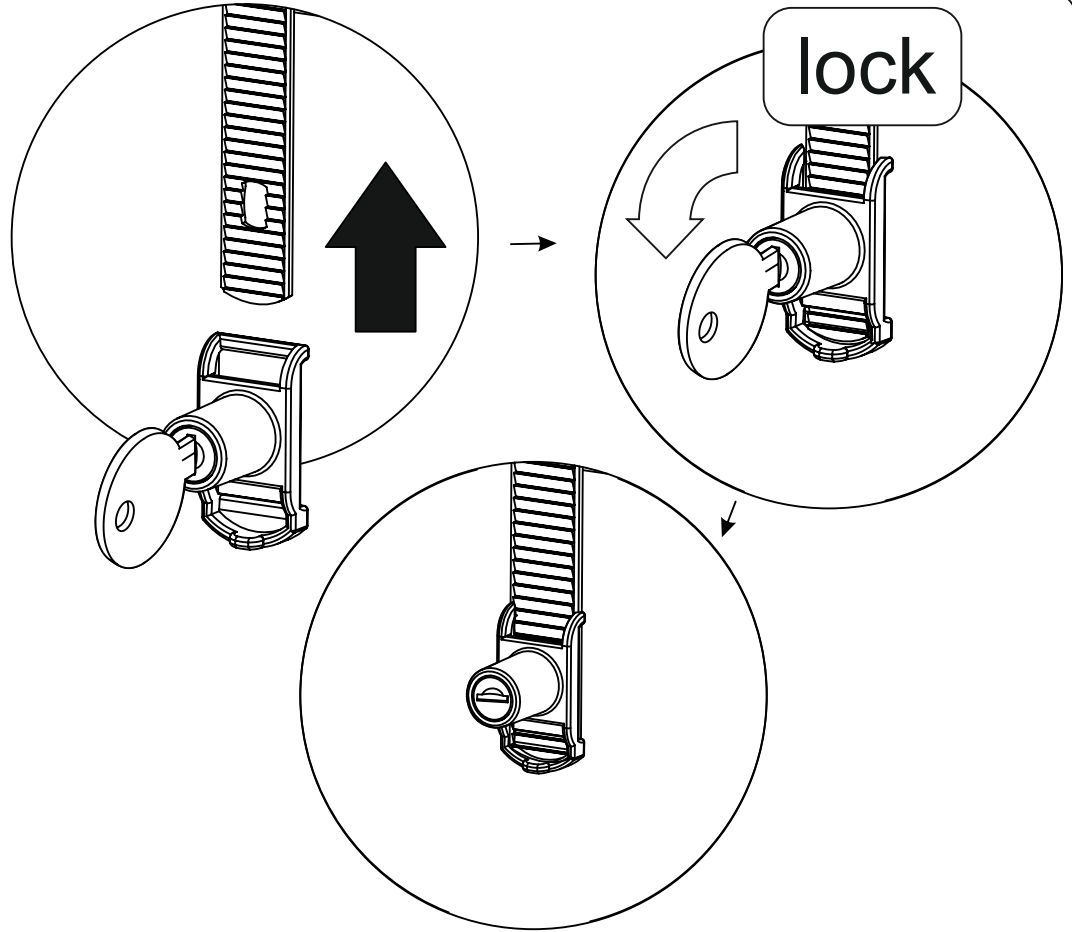
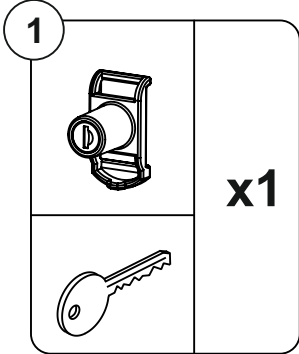
ИНСТРУКЦИЯ ПО УСТАНОВКЕ

1

Вариант 2



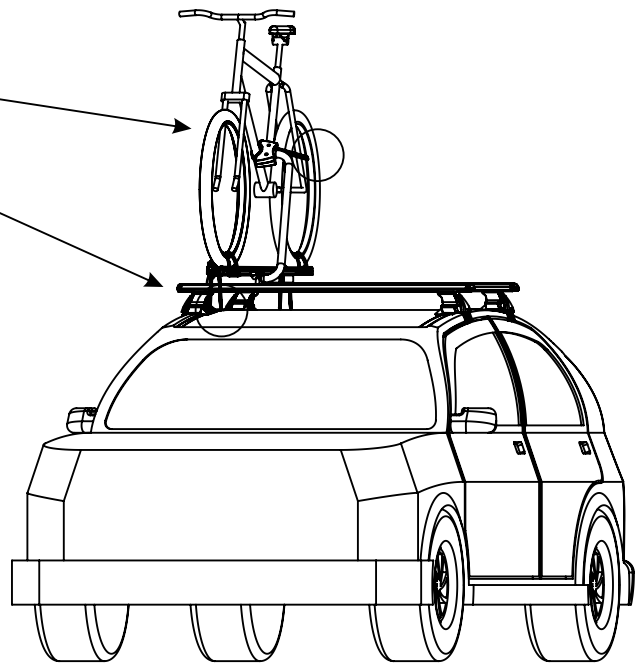
ИНСТРУКЦИЯ ПО УСТАНОВКЕ



Вариант 1



ИЛИ



Вариант 2